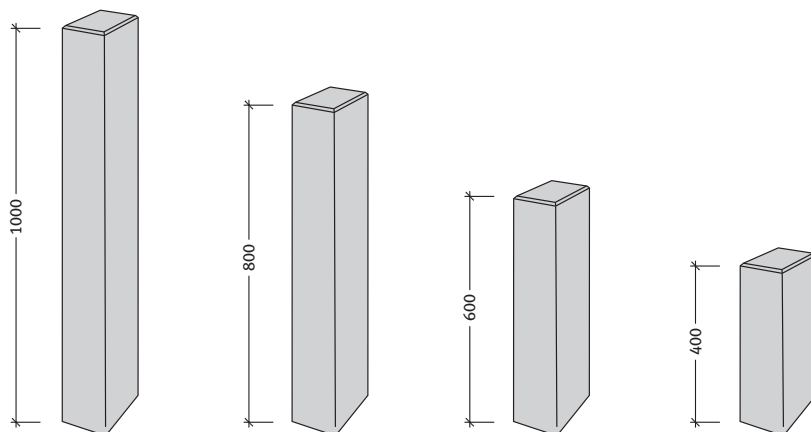


## CITYTOP® PALISZÁD



Citytop paliszádok, kertépítő elemek (IC)



Méret	Szükséglet	Nettó súly
Paliszád 100 - 100x12x16,5 cm	élel 8,33 db/fm, lappal 6,06 db/fm	48 kg/db
Paliszád 80 - 80x12x16,5 cm	élel 8,33 db/fm, lappal 6,06 db/fm	38 kg/db
Paliszád 60 - 60x12x16,5 cm	élel 8,33 db/fm, lappal 6,06 db/fm	30 kg/db
Paliszád 40 - 40x12x16,5 cm	élel 8,33 db/fm, lappal 6,06 db/fm	19 kg/db

### Tulajdonságok:

- egyszerűen lerakható
- más Stein+Design rendszerekkel kombinálható
- kvarchomokkal kevert felület, diszkrét színek
- a termék kopásállósága, fagyállósága a termékszabvány legszigorúbb követelményeit elégíti ki

### Színek:

- szürke, barna, antracit

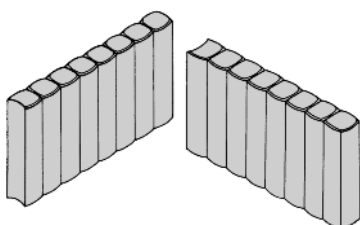
### Alkalmazási területek:

- rögzített lépcsők, virágágyak
- szinteltolás, szintelhatárolás
- parkoló, utak lezárása

### Kombinálható:

- Citytop termékcsalád
- Asti Natura lapok
- Kerti lap

## SORSZEGÉLY



Méret	Szükséglet	Nettó súly
50x28x6 cm	2 db/fm	17 kg/db

### Tulajdonságok:

- egyszerűen lerakható
- más Stein+Design rendszerekkel kombinálható
- kvarchomokkal kevert felület, diszkrét színek
- a termék kopásállósága, fagyállósága a termékszabvány legszigorúbb követelményeit elégíti ki

### Színek:

- szürke, barna, homoksárga

### Alkalmazási területek:

- rögzített lépcsők, virágágyak
- szinteltolás, szintelhatárolás
- parkoló, utak lezárása

### Kombinálható:

- Citytop termékcsalád
- Asti Natura lapok
- Kerti lap