

LA LINIA® kiegészítők

Semmelrock Premium


Legfontosabb jellemzők:

- természetes hatású, finommosott felület, nemes terméskőzúzalékból
- a termék kopásállósága, fagyállósága a termékszabvány legszigorúbb követelményeit elégíti ki
- csak gyalogos forgalomra
- csak a javasolt fugával építhető be

Alkalmazási területek:

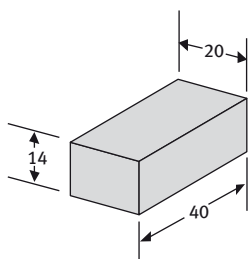
- teraszok, kerti utak, járdák
- pihenők, szintáthidalások, rézsűk

Kombinálható:

- La Linia térkő
- La Linia lap
- Naturo térkő

La Linia multablokk, két oldalon finommosott felülettel (IC)

Kővastagság: 14 cm



Szükséglet:

Hosszirányban: 2,5 db/fm

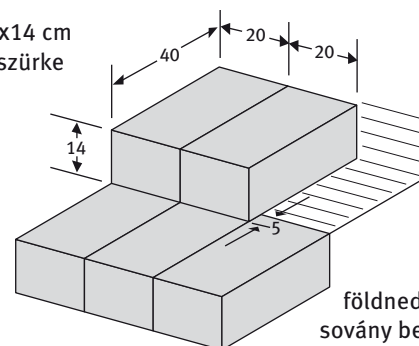
Keresztirányban: 5 db/fm

Nettó súly: 25 kg/db

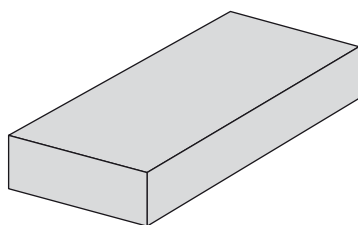
Lépcsőfokok La Linia multablokkokból

Méret: 40x20x14 cm

Szín: gránitszürke



Lépcsőfokok lefektetésekor a kövek átfedése mindig 5 cm

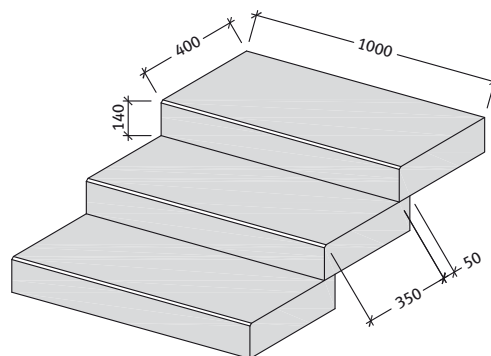
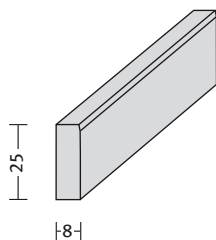
La Linia blokklépcső, finommosott felülettel (IC)


Méret: 100 x 40 x 14 cm

Szín: gránitszürke

Szükséglet: 1 db/fm

Nettó súly: 125 kg/db


La Linia szegély, finommosott felülettel (IC)


Méret: 100 x 25 x 8 cm

Szín: gránitszürke

Szükséglet: 1 db/fm

Nettó súly: 43 kg/db